

ЛАМПЫ НАКАЛИВАНИЯ ГАЛОГЕННЫЕ – ТЕРМОИЗЛУЧАТЕЛИ

- Галогенные лампы – термоизлучатели КГТ 220-600, КГТ 220-1000, КГТ 220 1000-1, КГТ 220-1000-4, КГТ 220-1000-7, КГТ 220-1300, КГТ 220-1300-1, КГТ 220-1800, КГТ 220-2200, ГТ 220-2200-1, КГТ 380-3300, КГТ 380-3300-1, КГТ 380-5000-1, КГТО 220-2500-1, КГТО 220-2500-2, КГТО 380-7500, КГТО 380-7500-1 являются высокоэффективными источниками инфракрасного излучения, применяются в технологических процессах сушки и нагрева, полимеризации и обработки пластмасс, в выдувных машинах для производства ПЭТ бутылок, при ксерокопировании и других целей.

- Лампа КГТД220-1000-3 предназначена для использования в электрофотографических аппаратах.

Тип лампы	Напряжение, В	Мощность, Вт	Цветовая температура, К	Средняя продолжительность горения, ч	Тип цоколя	Рисунок
КГТ 220-600	220	600	2000	5000	HPa15x20	1
КГТ 220-1000*	220	1000	2600	2400	HPa15x20	1
КГТ 220-1000-1	220	1000	2500	10000	HPa15x20	1
КГТ 220-1000-4	220	1000	2500	6000	П14/63	2
КГТ 220-1000-7	220	1000	2500	5000	К10s/25	4
КГТ 220-1300	220	1300	2800	3600	К7s/12	3
КГТ 220-1300-1	220	1300	2800	3600	К7s	7
КГТ 220-1800	220	1800	2800	2400	К7s/12	3
КГТ 220-2200	220	2200	2600	5500	HPa15x20	1
КГТ 220-2200-1	220	2200	2600	5500	П14/63	2
КГТ 380-3300	380	3300	2600	5500	HPa15x20	1
КГТ 380-3300-1	380	3300	2600	5500	П14/63	2
КГТ 380-5000-1	380	5000	2800	4000	К10s/25	4
КГТД 220-1000-3	220	1000	2500	10000	К7s с клеммой	4
КГТО 220-2500-1	220	2500	2650	2200	HPa15x20	5
КГТО 220-2500-2	220	2500	2650	2200	HPa15x20	5
КГТО 380-7500	380	7500	3350	50	HPc15x65**	6
КГТО 380-7500-1	380	7500	3350	50	HPc15x65**	6

* - лампа с несветящимся элементом в центре длиной 243мм, длина светящихся частей 124 и 86 мм по краям лампы.

** - допускается изготовление с цоколем HPa15x20, при этом размер Н уменьшается на 40 мм.

Тип лампы	Размеры, мм						
	L	D	H	L _{тн}	L _к	L ₁	L ₂
КГТ 220-600	500	12	-	430	490	-	-
КГТ 220-1000*	500	12	-	*	490	-	-
КГТ 220-1000-1	375	12	-	300	360	-	-
КГТ 220-1000-4	435	12	-	300	330	368	400
КГТ 220-1000-7	470	11	-	160	223		
КГТ 220-1300	580	10,75	-	243	300	-	-
КГТ 220-1300-1	700	10,75	-	243	300	-	-
КГТ 220-1800	680	10,75	-	355	400	-	-
КГТ 220-2200	500	12	-	427	490	-	-
КГТ 220-2200-1	590	12	-	427	490	525	556
КГТ 380-3300	750	12	-	675	740	-	-
КГТ 380-3300-1	840	12	-	675	740	773	805
КГТ 380-5000-1	1530	13	-	1100	1230	-	-
КГТД 220-1000-3	610	8	-	365	410	-	-
КГТО 220-2500-1	440	12	110	-	-	-	-
КГТО 220-2500-2	470	12	125	-	-	-	-
КГТО 380-7500	440	12	152	-	-	-	-
КГТО 380-7500-1	470	12	167	-	-	-	-

* - лампа с несветящимся элементом в центре длиной 243 мм, длина светящихся частей 124 и 86 мм по краям лампы.

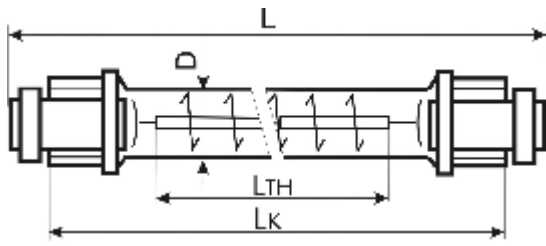


Рис. 1

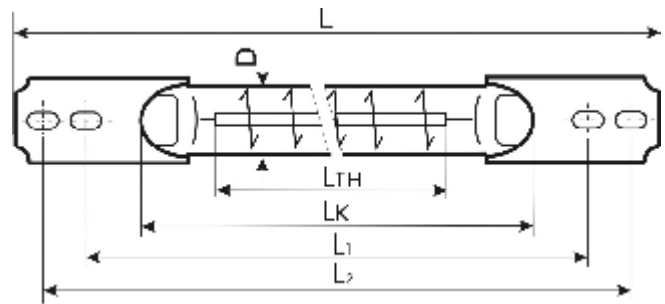


Рис. 2

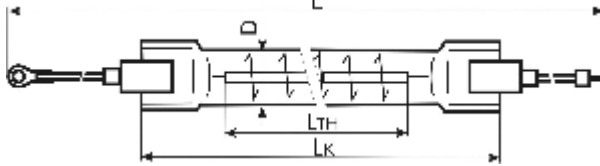


Рис. 3

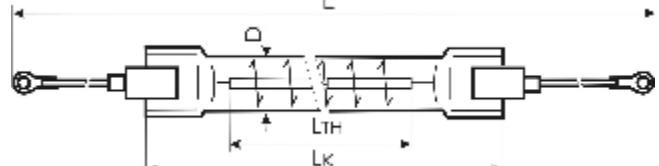


Рис. 4

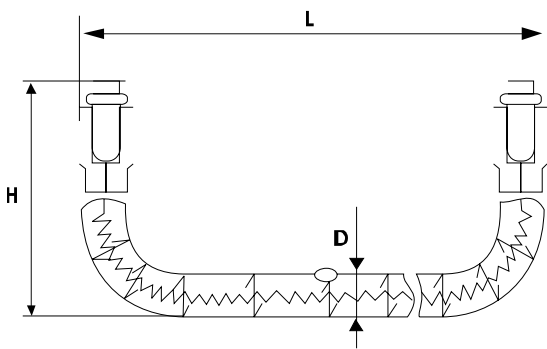


Рис. 5

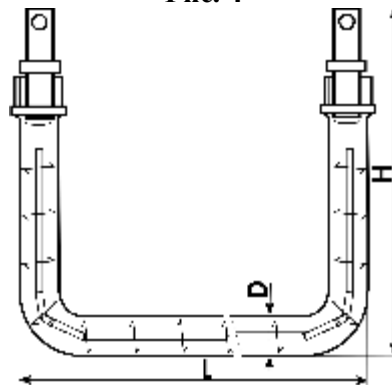


Рис. 6

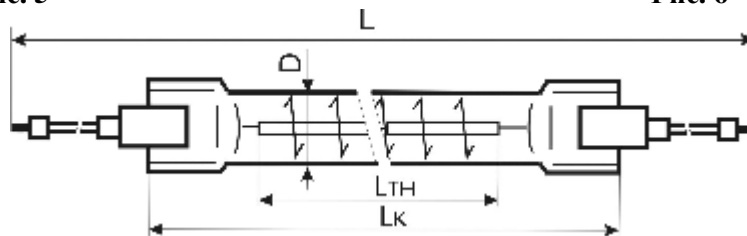


Рис. 7

Рекомендации по эксплуатации.

Рабочее положение ламп при эксплуатации – горизонтальное с допустимым отклонением $\pm 4^\circ$.

Характеристики упакованных ламп

Тип лампы	Количество ламп в упаковке, шт.	Вес одной лампы, кг	Вес упакованных ламп, кг		Габариты упаковки (LxВxH), мм
			нетто	брутто	
КГТ 220-600	10	0,055	0,55	3,00	585x240x113
КГТ 220-1000	10	0,055	0,55	2,00	585x240x113
КГТ 220-1000-1	15	0,040	0,60	2,50	410x195x140
КГТ 220-1000-4	18	0,050	0,90	3,00	485x255x155
КГТ 220-1000-7	35	0,055	1,92	3,00	300x240x210
КГТ 220-1300	15	0,050	0,75	2,50	410x195x140
КГТ 220-1300-1	15	0,060	0,90	2,50	410x195x140
КГТ 220-1800	18	0,060	1,08	3,00	485x255x155
КГТ 220-2200	10	0,060	0,60	3,00	585x240x113