

## ЛАМПЫ НАКАЛИВАНИЯ ГАЛОГЕННЫЕ

- Лампы специального назначения КГ220-1000-5, КГ220-1500, КГ220-2000-4, КГ220-230-900, КГ220-230-1300, КГ220-230-1750, КГ220-230-5000, КГ220-230-10000 предназначены для простых оптических систем на железной дороге;
- Лампы специального назначения КГ220-500-1, КГ220-1000-3, КГ220-1000-4, КГ220-2000-2, КГ220-2000-3, КГ220-2000-5 предназначены для кино-, теле-, и фотосъемок;
- Лампы специального назначения КГ220-230-100, КГ220-230-150, КГ220-230-150-1, КГ220-230-200, КГ220-230-300, КГ220-230-500, КГ220-500-5, КГ220-500-6 для придания декоративного вида фасадам зданий и архитектурных сооружений;
- Лампа специального назначения КГ220-1000-8 применяется для оснащения башенных кранов и других подвижных объектов;
- Лампа специального назначения КГП220-1500 используется на рыболовных судах для привлечения рыбы во время лова;
- Лампы специального назначения КГП 220-1650-2, КГП 220-1750 предназначены для создания температуры в термических установках.

Тип лампы	Напряжение, В	Мощность, Вт	Световой поток, лм	Цветовая температура, К	Средняя продолжительность горения, ч	Размеры, мм		Тип цоколя	Рисунки
						L	D		
КГ 220-230-100	220-230	100	1300	-	1500	80	12	R7s	1
КГ 220-230-150	220-230	150	2100	-	1500	119	12	R7s	1
КГ 220-230-150-1	220-230	150	2100	-	1500	80	12	R7s	1
КГ 220-230-200	220-230	200	3200	-	2000	119	12	R7s	1
КГ 220-230-300	220-230	300	5000	-	2000	119	12	R7s	1
КГ 220-230-500	220-230	500	9500	-	2000	119	12	R7s	1
КГ 220-500-1	220	500	14000	3200	150	132	11	R7s	1
КГ 220-500-5	220	500	9500	-	1500	119	12	R7s	1
КГ 220-500-6	220	500	9500	-	1500	132	12	R7s	1
КГ 220-230-900	220-230	900	22000	-	2000	191	12	R7s	1
КГ 220-1000-3	220	1000	26000	3200	400	180	11	1P8/20	2
КГ 220-1000-4	220	1000	26000	3200	420	180	11	R7s	1
КГ 220-1000-5	220	1000	22000	-	2000	189	12	R7s	1
КГ 220-1000-8	220	1000	22000	-	2000	189	12	R7s	1
КГ 220-230-1300	220-230	1300	33000	-	2000	256	12	R7s	1
КГ 220-1500	220	1500	33000	-	2000	254	12	R7s	1
КГ 220-230-1750	220-230	1750	44000	-	2000	337	12	R7s	1
КГ 220-2000-2	220	2000	54900	3200	450	236	11	1P8/20	2
КГ 220-2000-3	220	2000	54900	3200	450	236	11	R7s	1
КГ 220-2000-4	220	2000	44000	-	2000	335	12	R7s	1
КГ 220-2000-5	220	2000	54900	3200	450	262	11	K10s/25	3
КГ 220-230-5000	220-230	5000	110000	-	3000	520	20.5	K27s/96-1	4
КГ 220-230-10000	220-230	10000	220000	-	3000	655	27	K27s/96-1	4
КГП 220-1650-2	220	1650	-	2500	3000	625	16	K22d	6
КГП 220-1650-3	220	1650	-	2500	3000	624	16	K22d	6
КГП 220-1750	220	1750	-	2600	3000	672	16	K22d	6
КГП 220-1500	220	1500	33000	-	700	560	15	K7,9/6,3×0,8	5

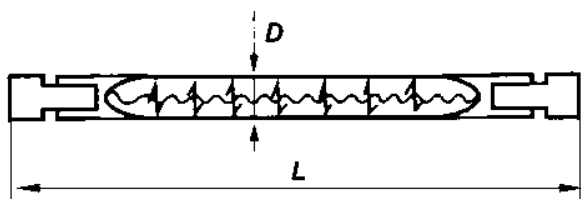


Рис. 1

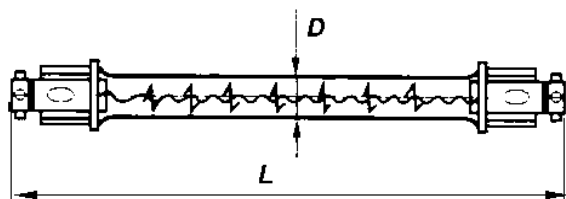


Рис. 2

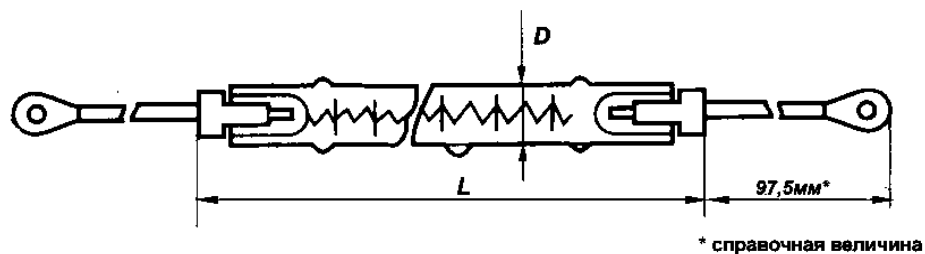


Рис. 3

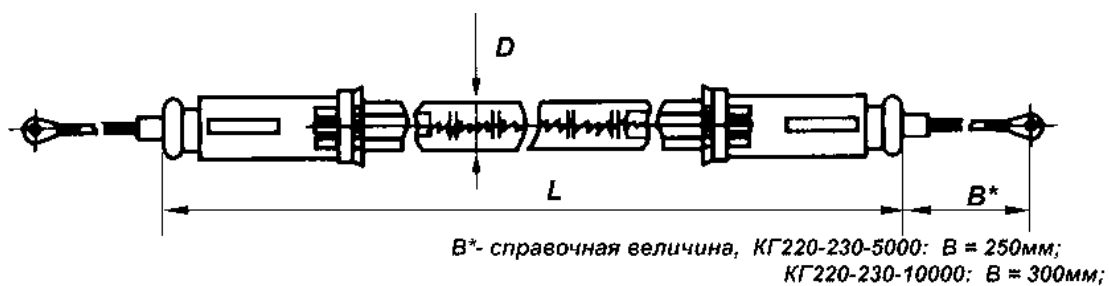


Рис. 4

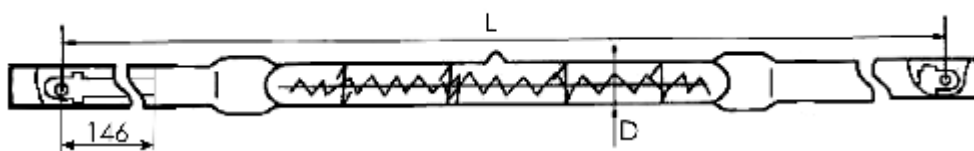


Рис. 5

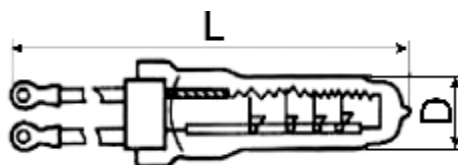


Рис. 6

**Рекомендации по эксплуатации.**

Рабочее положение ламп при эксплуатации горизонтальное с допустимым отклонением  $\pm 4^\circ$ , кроме:

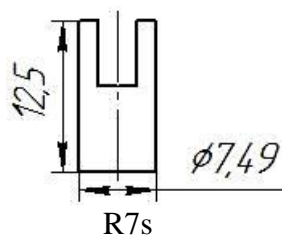
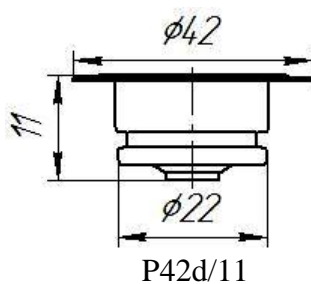
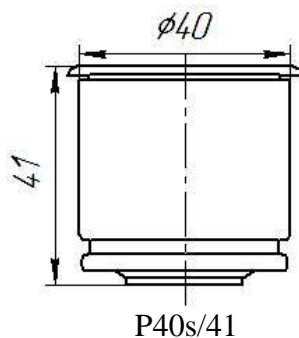
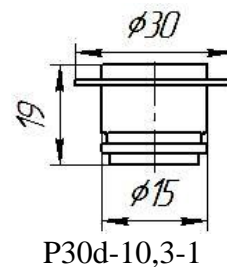
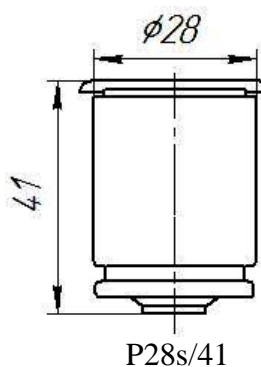
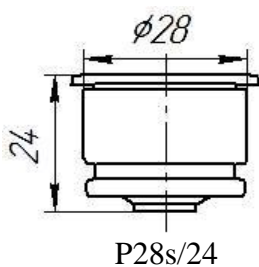
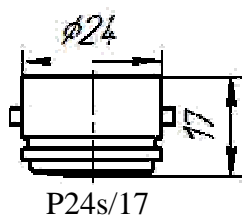
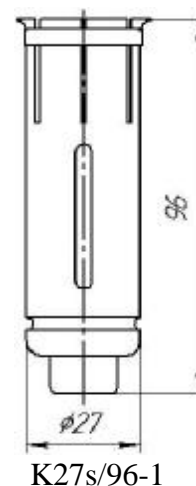
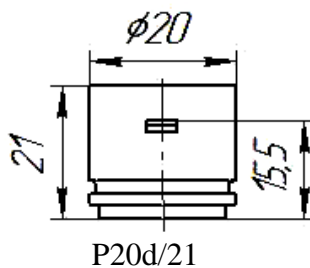
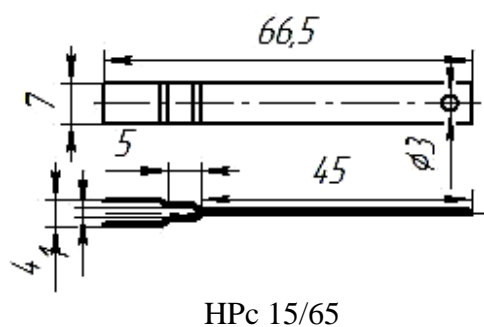
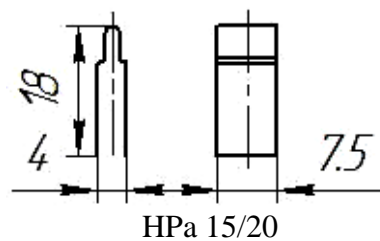
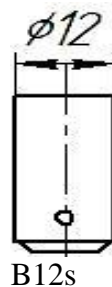
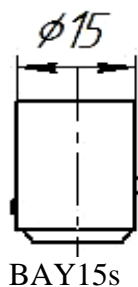
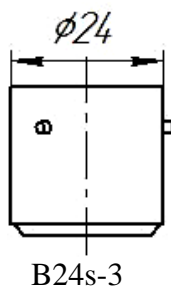
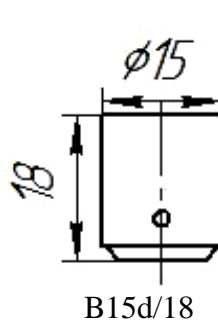
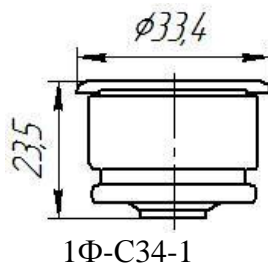
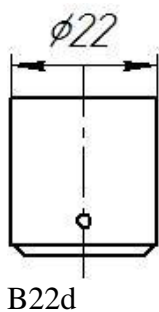
- КГП220-1750 – произвольное;
- КГП220-1650-2, КГП220-1650-3 – цоколем вниз.

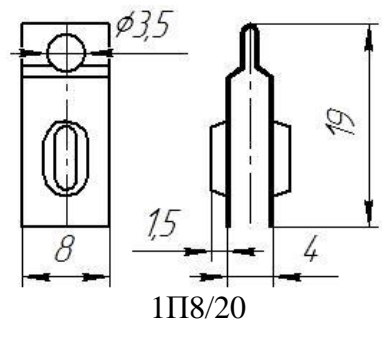
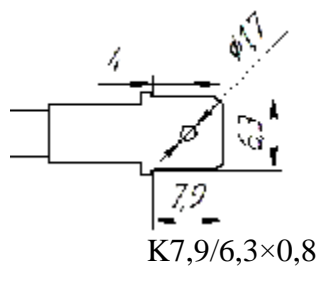
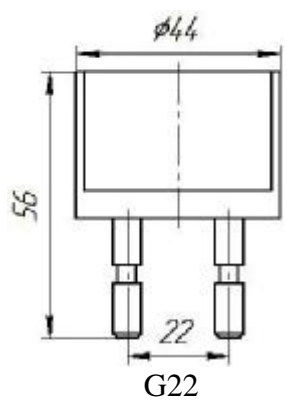
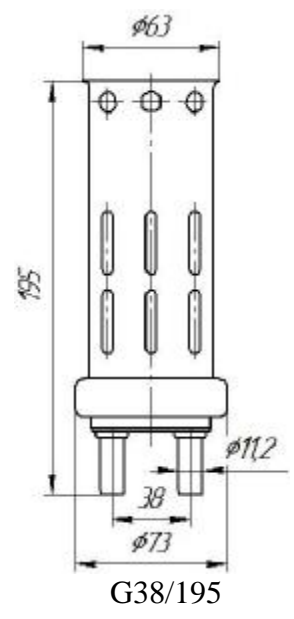
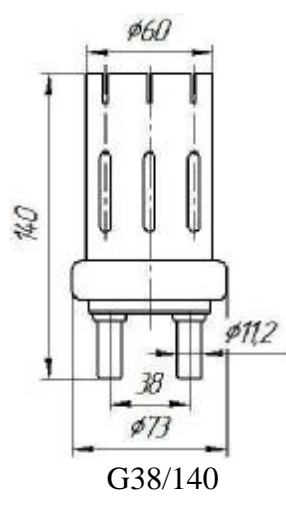
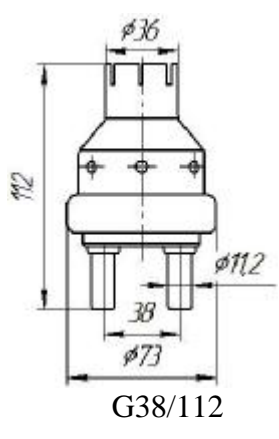
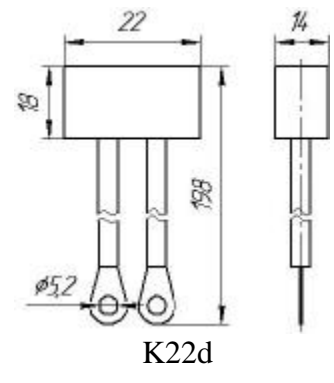
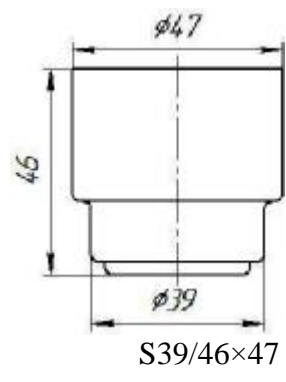
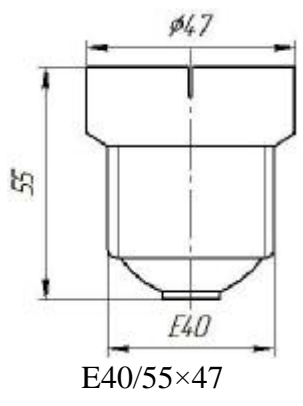
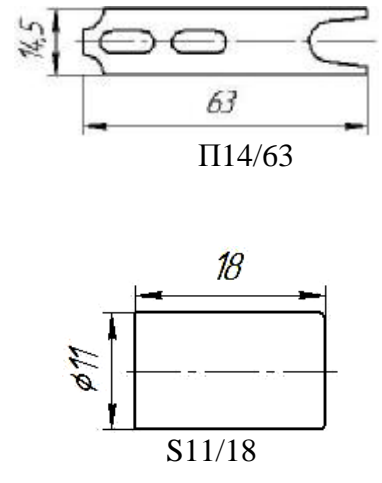
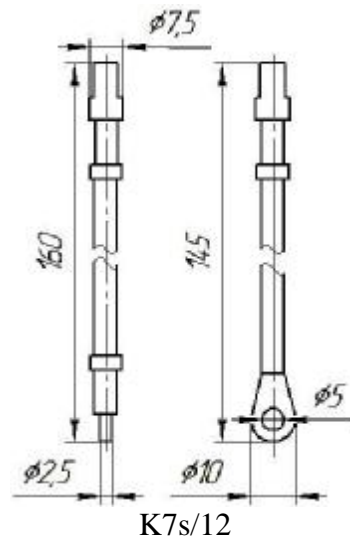
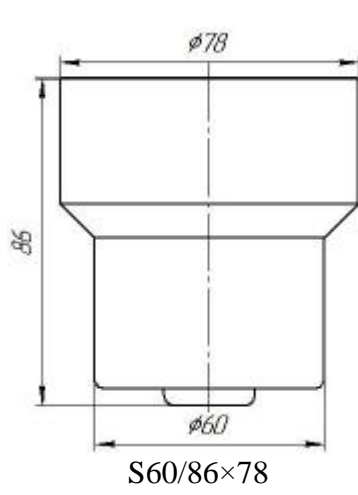
## Характеристики упакованных ламп

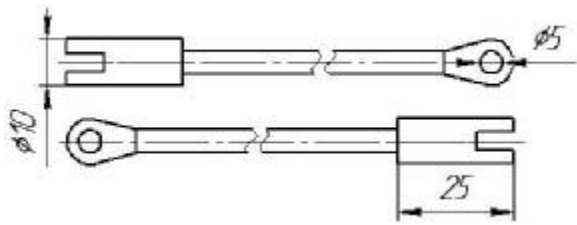
Тип лампы	Количество ламп в упаковке, шт.	Вес одной лампы, кг	Вес упакованных ламп, кг		Габариты упаковки (LxVxH), мм
			нетто	брутто	
КГ 220-230-100	24	0,010	0,24	1,10	330x150x135
КГ 220-230-150	24	0,018	0,43	1,10	330x150x135
КГ 220-230-150-1	24	0,010	0,24	1,10	330x150x135
КГ 220-230-200	24	0,018	0,43	1,10	330x150x135
КГ 220-230-300	24	0,018	0,43	1,10	330x150x135
КГ 220-230-500	24	0,020	0,48	1,10	330x150x135
КГ 220-500-1	24	0,020	0,48	1,10	330x150x135
КГ 220-500-5	24	0,020	0,48	1,10	330x150x135
КГ 220-500-6	24	0,020	0,48	1,10	330x150x135
КГ 220-230-900	20	0,025	0,50	1,34	330x150x135
КГ 220-1000-3	20	0,025	0,50	1,20	235x185x175
КГ 220-1000-4	20	0,025	0,50	1,20	235x185x175
КГ 220-1000-5	20	0,022	0,44	1,34	235x185x175
КГ 220-1000-8	20	0,021	0,42	1,34	235x185x175
КГ 220-230-1300	35	0,035	1,23	2,50	300x240x210
КГ 220-1500	35	0,030	1,05	2,50	300x240x210
КГ 220-230-1750	15	0,045	0,68	1,80	410x195x140
КГ 220-2000-2	35	0,030	1,05	2,50	300x240x210
КГ 220-2000-3	35	0,030	1,05	2,50	300x240x210
КГ 220-2000-4	15	0,039	0,585	1,80	410x195x140
КГ 220-2000-5	35	0,055	1,93	2,50	300x240x210
КГ 220-230-5000	18	0,400	7,20	10,00	570x300x195
КГ 220-230-10000	8	0,550	4,40	10,00	720x155x145
КГП 220-1650-2	20	0,130	2,60	5,00	480x185x205
КГП 220-1650-3	20	0,130	2,60	5,00	480x185x205
КГТП 220-1750	30	0,130	3,90	6,00	545x240x205
КГП 220-1500	15	0,150	2,25	3,00	410x195x140
КГ 220-1000-5 КУ*	20	0,022	0,44	1,19	230x130x110
КГ 220-1500 КУ	35	0,035	1,23	2,37	280x160x130
КГ 220-2000-5 КУ	35	0,055	1,93	2,39	285x95x160

\* Лампа в красочной упаковке

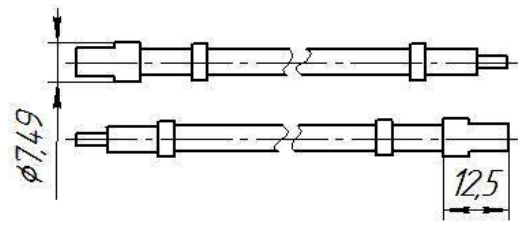
## ВИДЫ ЦОКОЛЕЙ ДЛЯ ЛАМП НАКАЛИВАНИЯ



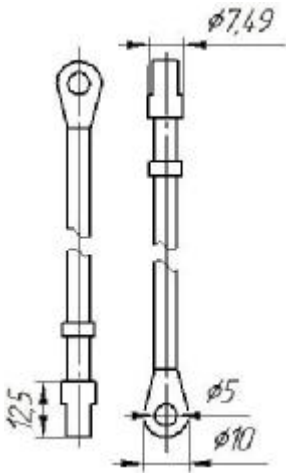




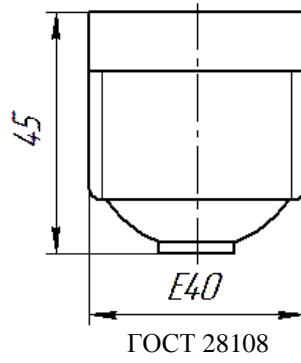
K10s/25



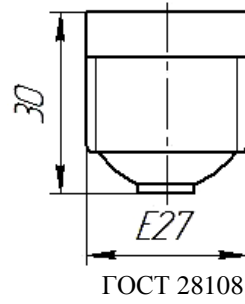
K7s



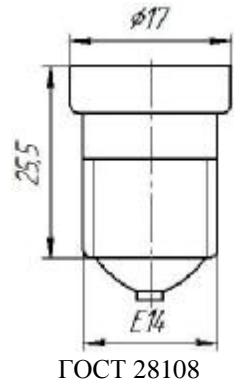
K7s с клеммой



ГОСТ 28108



ГОСТ 28108



ГОСТ 28108