

Прожектор ГО 65-1000W E40 IP65



Освещение открытых территорий
Архитектурное освещение
Освещение спортивных объектов, промышленных зон

Встроенный ПРА	производство Германия
Коэффициент полезного действия	0.75
Световой поток	85000 Лм
Тип КСС	симметричная
Цветопередача	в зависимости от источника света
Климатическое исполнение	УХЛ1
Количество источников света	1
Способ установки светильника	лира
Срок службы светильника, не менее	10 лет
Степень защиты оптического отсека	IP65
Степень защиты отсека ПРА	IP65
Класс защиты от поражения электрическим током	1
Коэффициент мощности, не менее	0,8
Напряжение сети	220 ± 10% В
Частота питания	50 ± 10% Гц
Номинальная мощность	1000Вт
Патрон	E40

Алюминиевый корпус

Прожектор покрашен порошковой краской, защищающей от коррозии

Цвет – черный

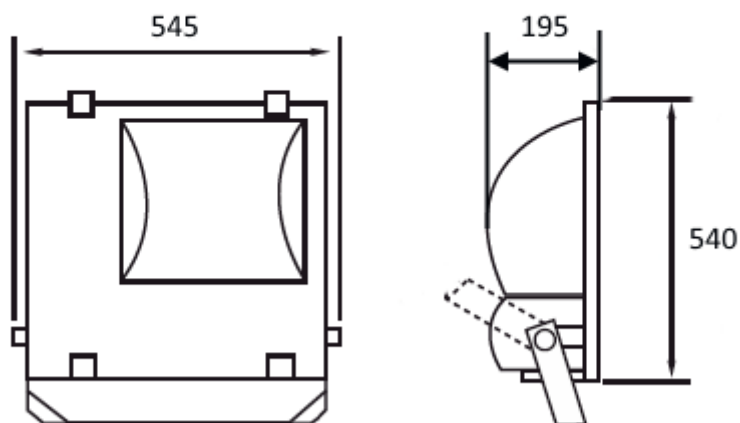
Отражатель выполнен из анодированного алюминия

Поворотный механизм позволяет направлять световой пучок на освещаемый объект

Стальной винт фиксирует корпус прожектора в рабочем положении

Силиконовая эластичная прокладка, используемая для герметизации корпуса, делает светильник пыле- и влагозащищенным по классу IP65

Схема светильника



Вес - 17.84 кг

Размеры (Д x Ш x В) - 545.00 x 540.00 x 195.00 мм

В упаковке 1 шт. Габариты упаковки 585x570x240 мм, вес упаковки 1,16 кг.