

мощность ИС, Вт	65, 2х65, 80, 2х80
напряжение, В	220
частота, Гц	50
степень защиты	IP54
климат. исполнение	УЗ, ХЛЗ

НАЗНАЧЕНИЕ: Взрывозащищенный светильник уровня защиты 2Ех предназначен для общего освещения взрывоопасных зон класса 1, 2 и пожароопасных зон классов П-I, П-II в соответствии с маркировкой по взрывозащите, а также допускается его применение в зонах 21, 22 при условии соблюдения требований НПАОП 40.1.1.32-01, ПУЭ и других нормативных документов в помещениях нефтяной, нефтеперерабатывающей, газовой, химической, цементной, деревообрабатывающей и других отраслей промышленности.

Температура окружающей среды при эксплуатации от +5°С до +40°С.

КОНСТРУКЦИЯ: Корпусные детали из алюминиевого сплава, пластмасс, стали. Светопропускающая защитная труба из ударопрочного светостабилизированного поликарбоната. Аппаратура управления встроенная. Все исполнения с двумя сальниковыми вводами для электрокабеля.

Класс защиты от поражения электрическим током I по ГОСТ 12.2.007.0-75

Группа механического исполнения М1 по ГОСТ 30631-99

ИСТОЧНИКИ СВЕТА: Люминесцентные линейные лампы типа ЛБ-65, ЛБ-80. Цоколь - G13. А также другие лампы с аналогичными электрическими параметрами и габаритными размерами.

МОНТАЖ: При помощи двух подвесных устройств крепятся на монтажный профиль в виде подвесов (крюков) или кронштейнов, а также на трос.

Рабочее положение светильника - горизонтальное.

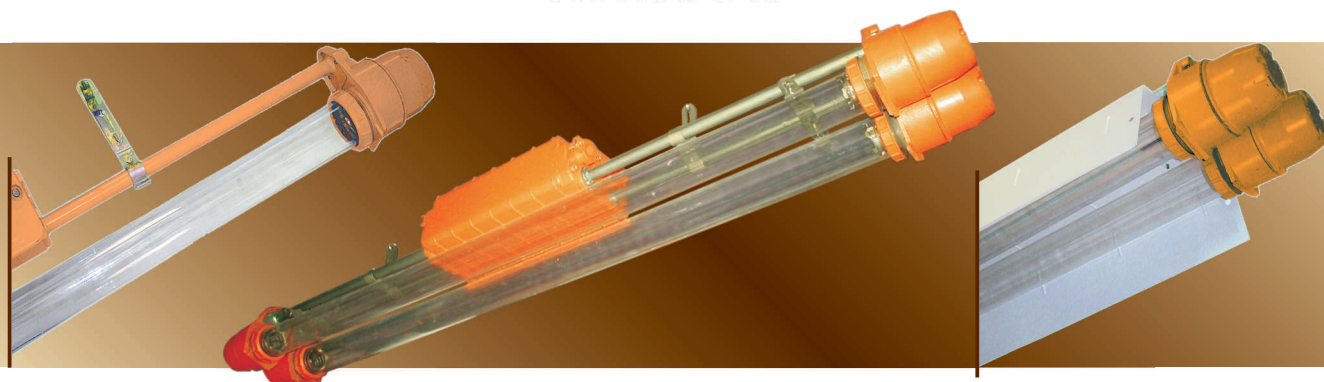
Рекомендуемая высота установки: 2,5...5м.

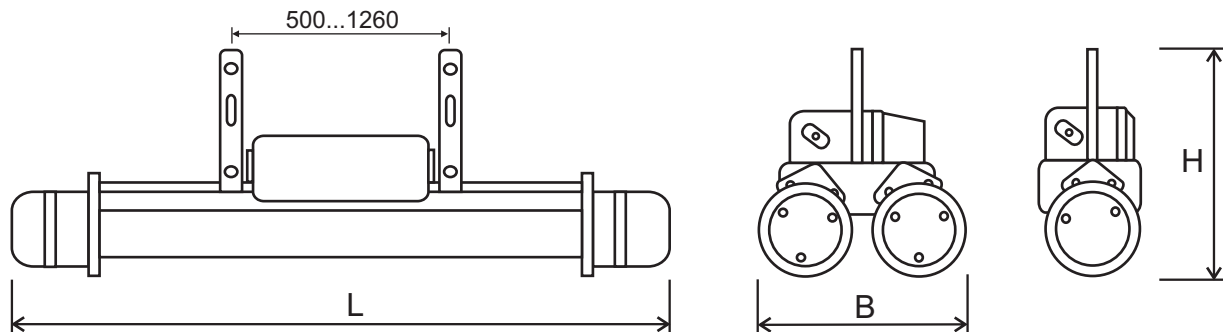
КОМПЛЕКТ ПОСТАВКИ: Светильник. Лампы по отдельному заказу.

ОСОБЕННОСТИ:

- высокая степень пылевлагозащиты, пожаробезопасный, ударопрочный;
- атмосферостойкий - длительный срок службы;- встроенная аппаратура управления и два сальниковых ввода уменьшают затраты на монтаж, эксплуатацию и обеспечивают транзитное (магистральное) электроподключение в линию;
- индивидуальная компенсация реактивной мощности, высокий коэффициент мощности;
- встроенная аппаратура управления и оригинальная конструкция двух подвесок дает возможность транзитного электроподключения в линию без дополнительных расходов на кабельную и электротехническую инсталляцию;
- сертифицированы на соответствия требованиям ГОСТов по взрывозащите. Имеются Разрешения на применение на территории Украины, Российской Федерации и Республики Беларусь.

ЛСПОЗВЕх





XXX расшифровка модификации

- 4- температурный класс T4
- 5- температурный класс T5
- 1- частота 50Гц
- 1- с отражателем
- 2- без отражателя

Тип светильника	Напряж., В	Степень защиты	Уровень и вид взрывозащиты	ИС	Цоколь	тип КСС	КПД, %	Cosφ	Габариты, LxВxH, мм	Масса, кг**
ЛСП03ВЕх-1х65-512	220	IP54	2ExedIICT5X*	FL	G13	М	72	0.4	1695x113x390	11,2
ЛСП03ВЕх-2х65-512	220	IP54	2ExedIICT5X*	FL	G13	М	72	0.8	1695x230x405	20
ЛСП03ВЕх-1х80-412	220	IP54	2ExedIICT4X*	FL	G13	М	72	0.4	1695x113x390	11,2
ЛСП03ВЕх-2х80-412	220	IP54	2ExedIICT4X*	FL	G13	М	72	0.8	1695x230x405	20
ЛСП03ВЕх-1х65-511	220	IP54	2ExedIICT5X*	FL	G13	Д	62	0.4	1695x205x390	12,5
ЛСП03ВЕх-2х65-511	220	IP54	2ExedIICT5X*	FL	G13	Д	62	0.8	1695x310x405	23,4
ЛСП03ВЕх-1х80-411	220	IP54	2ExedIICT4X*	FL	G13	Д	62	0.4	1695x205x390	12,5
ЛСП03ВЕх-2х80-411	220	IP54	2ExedIICT4X*	FL	G13	Д	62	0.8	1695x310x405	23,4

* буква «X» в маркировке взрывозащиты указывает на применение светильников в местах, где обеспечена защита от механических повреждений или исключается возможность механических повреждений.

** отклонение массы ±10%